

KRUPP

Ersatzteilliste (Bildtafel)
List of spare parts (Plane of project.)

Benennung

2. Vorderachse

Description

2. Front axle

Bildtafel Nr.
Plane of projection No.

1 555 564

ETL-Nr.
1 574 540

A-Zu
mod.
state

Blatt
Sheet

FHG

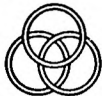
051

1

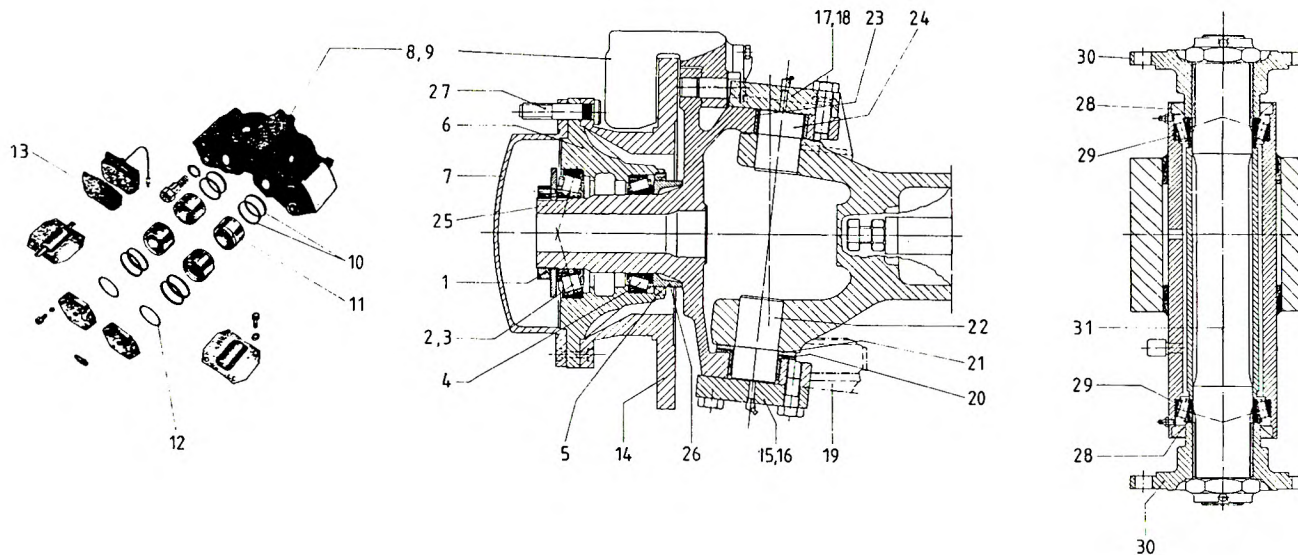
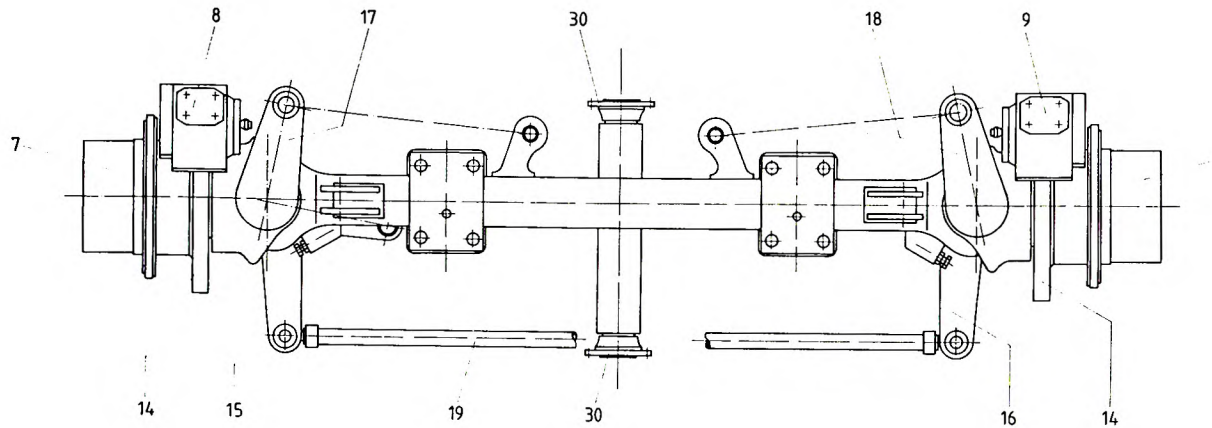
F-ZA 21/0928858-08.85


ME = Mengeneinheit / QCD = Quantity Code
 01 - Stück 06 - m³ 17 - cm² 24 - Zoll
 02 - kg 07 - l 18 - dm² 25 - mg
 03 - t 08 - cm 20 - cm³ 26 - 1/1000 Stück
 04 - m 09 - g 22 - Satz
 05 - m² 10 - mm 23 - Paar

A-Zust. mod.state	Pos. Item	Stücklisten-Nr. Liste of spare parts No.		Menge Quantity	ME QCD	Benennung	Description	Bemerkung Remark
		Teile-Nr. Part-No.	ETL					
	001	1201924		2.0	01	MUTTER, WELLEN-	LOCKNUT	
	002	1576585		2.0	01	LAGER, KEGELROLLEN-	TAPERED ROLLER BEARING	
	003	1576579		2.0	01	RING, NILOS-	NILOS RING	
	004	1576580		2.0	01	LAGER, KEGELROLLEN- _30220 DIN 7	TAPERED ROLLER BEARING	
	005	1201449		2.0	01	RING, WELLENDICHT-	ROTARY SHAFT SEAL	
	006	1576533		2.0	01	NABE, RAD-	WHEEL HUB	
	007	1576534		2.0	01	KAPPE, VERSCHLUSZ-	LOCKING CAP	
	008	1576573		1.0	01	BREMSE, SCHEIBEN- LINKS	DISC BRAKE LEFT	
	009	1576574		1.0	01	BREMSE, SCHEIBEN- RECHTS	DISC BRAKE RIGHT	
	010	1576575		4.0	01	REPARATURSATZ DICHTUNG	REPAIR KIT SEAL	
	011	1576576		4.0	01	REPARATURSATZ KOLBEN	REPAIR KIT PISTON	
	012	1576578		4.0	01	RING, DICHT-	SEALING RING	
	013	1576577		4.0	01	BREMSBELAG/TRAEGER	BRAKE LINING/HOLDER	
	014	1679678		2.0	01	SCHEIBE, BREMS	BRAKE PULLEY	
	015	1576535		1.0	01	HEBEL, LENK-SPUR- UNTEN LINKS	STEERING DROP ARM, BELOW LEFT	
	016	1576536		1.0	01	HEBEL, SPUR-	STEERING ARM	
	017	1576537		1.0	01	HEBEL, LENK-	STEERING ARM	
	018	1576538		1.0	01	HEBEL, LENK-	STEERING ARM	
	019	1679677		1.0	01	STANGE, SPUR-	TRACK ROD	
	020	1201535		2.0	01	BUCHSE, LAGER	BEARING BUSH	
	021	1576539		2.0	01	SCHEIBE, ANLAUF-	BUTTING RING	
	022	1576540		2.0	01	BOLZEN, ACHSSCHENK. , UNTEN	STEERING KNUCKLE PIN, DOWN	
	023	1205927		2.0	01	BUCHSE, LAGER-OBEN	BEARING BUSH ABOVE	
	024	1576541		2.0	01	BOLZEN, ACHSSCHENK. , OBEN	STEERING KNUCKLE PIN, ABOVE	
	025	1576542		2.0	01	ACHSSCHENKEL	STEERING KNUCKLE	
	026	1683290		2.0	01	RING, ABSTAND-	DISTANCE RING	
	027	0551389		20.0	01	BOLZEN, RAD- MIT MUTTER U. FEDERRING	WHEEL STUD WITH NUT AND SPRING W ASHER	
	028	1576590		2.0	01	RING, WELLENDICHT-	ROTARY SHAFT SEAL	
	029	1576581		2.0	01	LAGER, KEGELROLLEN- _32012 DIN 7	TAPERED ROLLER BEARING	

 KRUPP Ersatzteilliste List of spare parts (Plane of project)	Benennung	Description	Ersatzteilliste Nr. List of spare parts No.	A-Zu. mod. state	FHG
	ACHSE, 2.VORDER-	2.FRONT AXLE	1574540-ETL		051
			Datum 20.03.86 Date	Seite 1 Page	

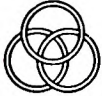
1.551.097 - 11.84



	Benennung	Description	Bildtafel Nr. Plane of projection No.	A-Zu mod. state	FHG
	2. Vorderachse	2. Front axle	1 555 564		051
Ersatzteilliste (Bildtafel) List of spare parts (Plane of project.)			ETL-Nr. 1 574540	Blatt Sheet	1

ME = Mengeneinheit / QCD = Quantity Code
 01 = Stück 06 = m³ 17 = cm² 24 = Zoll
 02 = kg 07 = l 18 = dm² 25 = mg
 03 = t 08 = cm 20 = cm³ 26 = 1/1000 Stück
 04 = m 09 = g 22 = Satz
 05 = m² 10 = mm 23 = Paar

Ä-Zust. mod.state	Pos. Item	Stücklisten-Nr. Liste of spare parts No.		Menge Quantity	ME QCD	Benennung	Description	Bemerkung Remark
		Teile-Nr. Part-No.	ETL					
	030	1576560		2.0	01	FLANSCH, ANTRIEBS-	DRIVE FLANGE	
	031	1683276		1.0	01	WELLE	SHAFT	
*** ENDE DER LISTE ***						*** END OF THE LIST ***		

 KRUPP Ersatzteilliste List of spare parts (Plane of project)	Benennung		Description		Ersatzteilliste Nr. List of spare parts No.	Ä-Zu. mod. state	FHG	
	ACHSE, 2. VORDER-		2. FRONT AXLE		1574540-ETL		051	
					Datum Date	20.03.86	Seite Page	2

1 551 087 - 11.84